

246C

Погрузчик с бортовым поворотом



Конструктивные особенности

Погрузчик с бортовым поворотом Cat® 246C с радиальным подъемом ковша обладает превосходными эксплуатационными характеристиками, необходимыми для землеройных работ, и большим тяговым усилием.

Особенности погрузчика 246C.

Герметичная кабина с наддувом. Чистый свежий воздух и низкий уровень шума в кабине.

Регулируемые рычаги управления на подлокотниках сиденья.
Возможна установка сиденья с пневматической подвеской.

Благодаря этим конструктивным особенностям погрузчика серии C обеспечивают наиболее комфортные условия труда оператора среди машин этого класса.

Трансмиссия с высоким КПД. Через трансмиссию на колеса погрузчика передаются высокая мощность и большой крутящий момент двигателя. Электронная система управления крутящим моментом и педаль управления подачей топлива, входящая в стандартную комплектацию, позволяют работать при неполном открытии дроссельной заслонки, за счет чего снижается уровень шума и расход топлива.

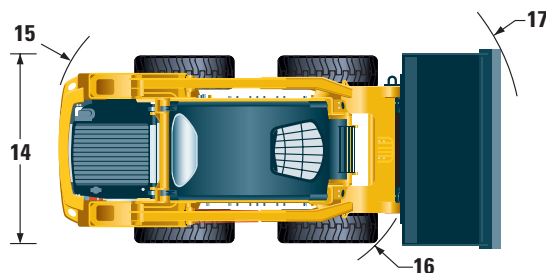
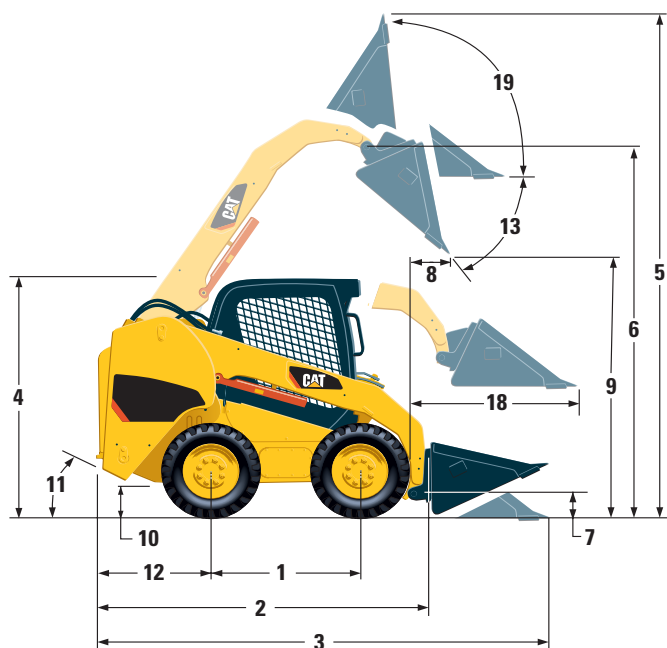
Гидравлическая система с высоким расходом и давлением XPS. Позволяет использовать погрузчик для проведения работ, требующих максимальной производительности навесных рабочих орудий с гидравлическим приводом.

Удобство технического обслуживания. Простота технического обслуживания позволяет сократить время простоев машины и достичь более высокой производительности.

Рабочие орудия. Обширный набор рабочих орудий с согласованными эксплуатационными характеристиками делает погрузчик с бортовым поворотом Caterpillar наиболее универсальной машиной на рабочей площадке.

CATERPILLAR®

Технические характеристики погрузчика 246С



Размеры

	мм
1 Колесная база	1240
2 Габаритная длина без ковша	2951
3 Габаритная длина с ковшом	3692
4 Макс. габаритная высота	2083
5 Габаритная рабочая высота с максимально поднятым ковшом	3998
6 Высота шарнира	3122
7 Высота шарнира в транспортном положении	200
8 Вылет кромки ковша при разгрузке	600
9 Высота разгрузки	2425
10 Дорожный просвет	225
11 Угол съезда	26°
12 Задний свес	1089
13 Угол разгрузки	40°
14 Габаритная ширина машины	1676
15 Радиус поворота по задней части машины	1486
16 Радиус поворота по устройству смены навесного оборудования	1650
17 Радиус поворота по ковшу	2433
18 Максимальный вылет ковша при установке стрелы параллельно земле	1388
19 Макс. угол запрокидывания полностью поднятого ковша	96°

Двигатель

Значения мощности указаны в метрических единицах

Модель двигателя	Cat® 3044C DIT
Полная мощность (SAE J1995)	55 кВт /75 л. с.
Полезная мощность двигателя (ISO 9249) при 2600 об/мин	54 кВт /73 л. с.
Рабочий объем	3,3 л
Ход поршня	120 мм
Диаметр цилиндра	94 мм

Масса

Эксплуатационная масса	3348 кг
------------------------	---------

Трансмиссия

Максимальная скорость хода (переднего и заднего):	
с односкоростным механизмом хода	13 км/ч
с двухскоростным механизмом хода (по заказу)	19 км/ч

Гидравлическая система

В стандартной комплектации	
Давление в контуре рабочего оборудования	230 бар
Расход в контуре рабочего оборудования	84 л/мин
Мощность гидросистемы	32 кВт /43 л. с.
С повышенным расходом и давлением XPS	
Макс. давление в контуре рабочего оборудования	280 бар
Макс. расход в контуре рабочего оборудования	125 л/мин

Эксплуатационные характеристики

Номинальная рабочая грузоподъемность	975 кг
с устанавливаемым по заказу противовесом	1099 кг
Опрокидывающая нагрузка	2004 кг
Вырывное усилие	33 кН

Кабина

Конструкция защиты при опрокидывании (ROPS)	ISO 3471:1994
Конструкция защиты от падающих предметов (FOPS)	ISO 3449:1992 уровень I и II

Заправочные емкости

	л
Кожух цепной передачи, с каждой стороны	10
Система охлаждения	14
Картер двигателя	10
Топливный бак	98
Гидравлическая система	57
Бак гидросистемы	42

Погрузчик с бортовым поворотом 246С

Навесное оборудование

- Шнековые буры
- Поворотные отвалы
- Щетки
- Дорожные фрезы
- Вилы и каретки
- Грейферные ковши и вилы
- Грабли
- Культиваторы
- Стрелы для погрузочно-разгрузочных работ
- Измельчители пней
- Мульчеры
- Траншекопатели
- Роторные снегоочистители
- Виброуплотнители
- Дисковые фрезы
- Отвалы

Стандартное оборудование

Электрооборудование

- Электрическая система, напряжение 12 В
- Генератор, 90 А
- Выключатель стартера
- Осветительные приборы: *подсветка приборов, два задних фонаря, две задние лампы рабочего освещения, две регулируемые передние галогенные лампы, потолочный плафон*
- Звуковой сигнал заднего хода
- Аккумуляторная батарея для тяжелых условий эксплуатации (сила тока при холодном пуске двигателя – 850 А)

Рабочее место оператора

- Приборы: *указатель уровня топлива, счетчик моточасов*
- Индикаторы системы оповещения оператора: *индикатор засорения воздушного фильтра, индикатор напряжения на выходе генератора, индикатор поднятого положения подлокотников/отсутствия оператора, индикатор температуры охлаждающей жидкости двигателя, индикатор давления масла в двигателе, индикатор включения свечи предпускового подогрева, индикатор засорения фильтра гидросистемы, индикатор температуры гидравлической жидкости индикатор включения стояночного тормоза*
- Сиденье с виниловой обивкой
- Складываемые эргономичные подлокотники
- Система блокировки рабочего оборудования в случае, если оператор покидает сиденье или поднимает подлокотники: *выключение гидравлического привода рабочего оборудования, выключение гидростатической трансмиссии, включение стояночного тормоза*
- Кабина с конструкцией ROPS, открытого типа, откидываемая
- Конструкция защиты от падающих предметов FOPS, уровень I
- Потолочное и заднее окна
- Обивка потолка класса люкс
- Напольный коврик
- Внутреннее зеркало заднего вида
- Электрическая розетка, 12 В
- Звуковой сигнал

Стандартная комплектация

- Гидравлическая система в стандартном исполнении или в исполнении с повышенным давлением и расходом XPS
- Устройство быстрой смены навесного оборудования, механическое или гидравлическое
- Ремень безопасности, ширина 50 мм или 75 мм
- Комплект оборудования в соответствии с требованиями Европейского Союза

Комплект оборудования для создания комфортных условий труда оператора (один из перечисленных)

- Кабина открытого типа с конструкцией защиты при опрокидывании (ROPS) (C1): *подстаканник, комплект оборудования для установки радиоприемника, сиденье с подвеской (дверь и отопитель отсутствуют)*
- Закрытая кабина с конструкцией ROPS и отопителем (C2): *подстаканник, комплект оборудования для установки радиоприемника, сиденье (с механической или пневматической подвеской на выбор), отопитель и дефростер, боковые окна, дверь (из стекла или поликарбоната)*
- Закрытая кабина с конструкцией ROPS и кондиционером (C3): *комплект оборудования C2 и кондиционер*

Комплект оборудования системы хода и системы управления (один из перечисленных)

- Комплект 1: *односкоростной механизм хода*
- Комплект 2: *односкоростной механизм хода, механизм поддержания горизонтального положения навесного оборудования*
- Комплект 3: *двухскоростной механизм хода, механизм поддержания горизонтального положения навесного оборудования*
- Комплект 4: *двухскоростной механизм хода, механизм поддержания горизонтального положения навесного оборудования, система регулирования плавности хода, передовая система управления и индикации рабочих параметров (AMICS)*

Силовая передача

- Дизельный двигатель Cat® 3044C DIT, соответствующий стандарту Stage II
- Воздушный фильтр с двумя фильтрующими элементами и радиальным уплотнением
- Система клапанов для отбора проб эксплуатационных жидкостей S · O · SSM
- Навинчиваемые фильтры гидросистемы
- Топливные фильтры и водоотделитель с байонетным креплением
- Откидной радиатор / охладитель гидравлического масла
- Маслоохлаждаемый многодисковый тормоз, включающийся при помощи пружины и отключаемый гидроприводом
- Гидрообъемная коробка передач
- Цепной привод на четыре колеса

Прочее оборудование

- Отсек двигателя с дверью, оборудованной замком
- Охлаждающая жидкость с увеличенным сроком службы, температура замерзания -37°C
- Такелажные проушины (4 шт.)
- Фиксатор стрелы
- Визуальный указатель уровня гидравлического масла
- Визуальный указатель уровня охлаждающей жидкости
- Расширительный бачок радиатора
- Шланги Caterpillar XT™ ToughGuard™
- Вспомогательный контур гидравлической системы с непрерывной подачей
- Усиленные быстросъемные разъемы с плоским торцом
- Размыкаемое полукольцо для прокладки шлангов рабочего оборудования по левой стреле
- Электрический разъем для подключения проблескового маячка
- Люк для очистки нижнего защитного щита

Дополнительное оборудование, устанавливаемое по заказу

- Противовес, повышает номинальную рабочую грузоподъемность на 90 кг
- Вращающийся проблесковый маячок
- Обогреватель блока цилиндров двигателя, 120 В или 240 В
- Гидравлическое масло для работы при низкой температуре окружающего воздуха
- Окраска в нестандартный цвет

Погрузчик с бортовым поворотом 246С

Более подробную информацию о продуктах Caterpillar, услугах дилеров и продукции промышленного назначения можно найти на сайте www.cat.ru.

HRHL3585 (10/2007) hr

© 2007 Caterpillar – Все права охраняются законом.

В материалы и технические характеристики могут быть внесены изменения без предварительного уведомления. Машины, изображенные на фотографиях, могут быть оснащены оборудованием, не входящим в стандартную комплектацию. Информацию об оборудовании, устанавливаемом по заказу, можно получить у дилеров Caterpillar.

CAT, CATERPILLAR, ACERT, соответствующие логотипы, фирменный желтый цвет Caterpillar Yellow и фирменная раскраска POWER EDGE, равно как использованные в настоящей публикации элементы фирменного стиля и стиля оформления продуктов, являются торговыми марками компании Caterpillar и не могут использоваться без соответствующего разрешения.

CATERPILLAR[®]
TODAY'S WORK. TOMORROW'S WORLD.™