

432E

Экскаваторы-погрузчики

CATERPILLAR®



Cat® 3054C DIT, дизельный двигатель

	Стандарт	Заказной
Полная мощность (согласно SAE J1995) при 2200 об/мин	68,5 кВт / 93 л.с.	74,5 кВт / 101 л.с.
Полезная мощность (ISO 9249) при 2200 об/мин	65 кВт / 89 л.с.	71 кВт / 97 л.с.

Двигатель Cat® C4.4 с турбонаддувом и последовательным охлаждением

Полная мощность (согласно SAE J1995) при 2200 об/мин	70 кВт / 95 л.с.	74,5 кВт / 101 л.с.
Полезная мощность (ISO 9249) при 2200 об/мин	67 кВт / 91 л.с.	71 кВт / 97 л.с.
Эксплуатационная масса		7780-10700 кг

Глубина выемки грунта обратной лопатой

Стандартная рукоять	
Макс. по SAE	4422 мм
Макс.	5022 мм
Телескопическая рукоять	
Макс. по SAE	5294 мм
Макс.	5840 мм

Характеристики машины 432E

Универсальность

Огромный выбор навесного оборудования Cat позволяет легко переоборудовать машину для различных работ, что обеспечивает высокую универсальность машины на любой рабочей площадке.

Эксплуатационные характеристики

Лучшие в своем классе эксплуатационные характеристики и простота эксплуатации обеспечивают высокий уровень эффективности и максимальную производительность.

Удобная кабина

Просторная и тихая кабина мирового класса позволяет оператору полностью сконцентрироваться на работе и выполнять ее с минимальными усилиями.

Техническое обслуживание

Конструкция и технологии изготовления, используемые компанией Caterpillar, обеспечивают максимальное время безотказной эксплуатации машины, высокую надежность и длительный срок службы машины.

Значение

Превосходные эксплуатационные характеристики, надежность, прочность, качество и высокая остаточная стоимость экскаваторов-погрузчиков Cat обеспечивают надежное вложение средств.



Содержание

Характеристики	3
Рабочее место	4
Комфортные условия работы оператора	5
Джойстики управления	6
Универсальность применения погрузчика	7
Эксплуатационные характеристики обратной лопаты	8
Гидросистема	9
Навесное оборудование	10
Трансмиссия	11
Удобство технического обслуживания	12
Поддержка клиента	12
Технические характеристики	12
Стандартное и дополнительное оборудование	18

Машина Caterpillar 432E: созданная на базе более чем 20-летнего опыта конструирования и эксплуатации экскаваторов-погрузчиков, модель 432E способна превзойти ожидания клиента. Увеличенная производительность, широкая сфера областей применения и комфортные условия работы делают экскаватор-погрузчик 432E незаменимым в тяжелых условиях эксплуатации.

С этой машиной вы можете смело браться за любую работу. Обратитесь к ближайшему дилеру Cat и испытайте в работе экскаватор-погрузчик следующего поколения от Caterpillar.

Характеристики

В модель 432E внедрены усовершенствования, предложенные клиентами.



Низкие эксплуатационные расходы

Машина 432E оснащена системой регулировки, которая обеспечивает простоту регулировки и облегчает выполнение технического обслуживания изношенных наладок опор и телескопической рукоятки. Это позволяет сократить продолжительность простоев машины и обеспечивает удобство работы оператора, снижая эксплуатационные расходы.

Торможение в режиме привода на все колеса

Торможение в режиме привода на все колеса является стандартной функцией для экскаваторов-погрузчиков 432E.

При движении с приводом на два колеса торможение выполняется на все колеса. При отпускании тормозов коробка передач переключается обратно в режим привода на два колеса. Этот принцип обеспечивает эффективную работу системы при движении по неровным или скользким поверхностям, а также при движении под уклон. Режимы торможения управляются переключателем привода на все колеса. Таким образом обеспечивается эффективность торможения и снижается износ шин.

Улучшенное распределение массы

Машина 432E имеет длинную колесную базу, которая обеспечивает оптимальный баланс масс и управление, в особенности при движении по дорогам. При этом радиус поворота машины остался неизменным.

Вместительный топливный бак

В соответствии с потребностями заказчиков машина оснащена вместительным топливным баком (160 л), мощным двигателем Cat и гидросистемой. Подобная конструкция позволяет увеличить периоды между заправками и повысить комфортность работы.

Противоугонная система Cat

Кража машины повлечет за собой серьезные неприятности для вашего бизнеса, потерю прибыли, повышенные расходы по страхованию и моральный ущерб. Противоугонная система Cat представляет собой систему блокировки дизельного двигателя, предназначенную для предотвращения кражи машины. Система удовлетворяет требованиям стандарта Thatcham и стандарта PTAG на время, требуемое для осуществления угона. Кроме того, при использовании данной системы некоторые страховые компании предоставляют большие скидки (обратитесь к вашему дилеру компании Caterpillar для получения более подробной информации). Система использует один ключ и оснащена сенсорной панелью для быстрого отключения.

Покрытие, нанесенное методом электрофореза

Кузов машины 432E защищен слоем грунтовки, нанесенной методом электрофореза (E-Coat). Данный способ обеспечивает полную защиту металлических поверхностей и высокую устойчивость к повреждению и коррозии. Верхний слой из полиуретана с высоким содержанием твердых частиц обеспечивает прекрасный внешний вид машины 432E и высокую стоимость при перепродаже.





Рабочее место

Кабина серии E-Комфорт, хороший обзор, отличный дизайн!

Кабина машины 432E спроектирована с учетом удобства оператора. Конструкция кабины серии E обеспечивает максимальный комфорт, простоту управления и имеет отличный дизайн, соответствующий жестким требованиям операторов в наше время. Кабина имеет изогнутое стекло, которое увеличивает внутреннее пространство кабины и обеспечивает хороший обзор. Широкая кабина обеспечивает свободное пространство внутри кабины при повороте сиденья из одного рабочего положения в другое. Комфорт кабины дополняется сиденьем с пневматической подвеской, позволяющей снизить утомление оператора.

Легко открывающееся цельное заднее стекло обеспечивает прекрасную вентиляцию и превосходный обзор. Стеклоочиститель заднего окна легко очищает большую поверхность стекла, обеспечивая обзор рабочей площадки при работе в дождь или в пыльных условиях.

Великолепная эргономичность обеспечивает легкий доступ ко всем органам управления, а затемненные стекла являются стандартным оснащением кабины.

Комфорт оператора, снижение утомления и повышение производительности также обеспечиваются такими функциями, как дистанционное управление опорами, большими регулируемые вентиляционными отверстиями, расположенными по всей кабине, и хороший обзор всех указателей.

Комфортные условия работы оператора

Условия работы спроектированы с учетом удобства оператора

Вибрация

Конструкторы Caterpillar понимают, что условия работы экскаваторов-погрузчиков являются одними из наиболее тяжелых. Уменьшение уровня вибрации и шума при работе в подобных условиях позволяют повысить производительность труда оператора. Машина 432E оснащается стандартными и дополнительными функциями для уменьшения уровня вибрации.

Приборы и органы управления

Оптимальная эргономичность кабины является одним из ключевых параметров для повышения производительности. Создание избыточного давления, удобное расположение рычагов позволяет снизить утомление и улучшить управление машиной для получения максимальной производительности.

Система отопления, вентиляции и кондиционирования воздуха

Машина 432E оснащается дополнительной мощной системой кондиционирования воздуха, которая обеспечивает прекрасную вентиляцию и пониженную температуру воздуха в кабине при работе в условиях высоких температур. Система вентиляции также имеет функции устранения запотевания, оттаивания и отопления.

Фонари рабочего освещения

Машина 432E оснащена регулируемыми задними и передними фонарями рабочего освещения. Подобная конструкция позволяет оператору направлять свет в нужную точку, обеспечивая максимальное освещение рабочей площадки независимо от условий естественного освещения.

Воздушный фильтр кабины

Воздушный фильтр кабины машины 432E находится в удобном для доступа месте на правом заднем крыле. Воздухозаборник кабины расположен в верхней точке машины, что снижает попадание пыли в фильтр.

Кабина

Машина 432E может оснащаться двумя типами кабин, которые выбираются исходя из потребностей оператора.

Опоры кабины

Кабина крепится к главной раме при помощи упругих опор, снижающих уровень вибрации и шума и обеспечивающих комфорт оператора при любых условиях работы.

Сиденье Cat с подвеской

Очень важно обеспечить оптимальную связь между оператором и машиной. Поэтому сиденье Cat с пневматической подвеской является комфортным рабочим местом, которое обеспечивает высокую производительность и снижение утомления.





Джойстики управления

Органы управления стандартного исполнения машины 432E, снижают утомление, улучшают обзор и повышают универсальность машины.

Джойстики

Джойстики управления экскаватором обеспечивают плавное регулирование и спроектированы с учетом эргономичности, простоты использования и повышения комфорта оператора. Расположение органов управления позволяет оператору принять удобную позу при работе. Пропорциональные органы управления погрузчиком и ковшом экскаватора обеспечивают точное управление погрузчиком, оборудованием экскаватора и телескопической рукоятью.

Система изменения схемы управления экскаватором

В стандартной комплектации машина 432E оснащена установленной в кабине системой изменения схемы управления обратной лопатой, которая позволяет оператору переключаться между схемами управления ISO или SAE. Расположение переключателя системы позволяет оператору легко переключиться на нужную схему управления.

Управление опорами

Удобно расположенные органы управления опорами могут оснащаться функцией Auto-Up (автоматический подъем), которая обеспечивает уменьшение длительности цикла и улучшает обзор задней части машины.

Многопозиционные рукоятки джойстиков

Джойстики установлены на пульте управления и имеют два положения - для передних и задних органов управления. Это позволяет оператору передвинуть машину вперед для более хорошего обзора траншеи, если выемка грунта ведется очень близко к задней части машины.

Обзор

Отсутствие закрепленной по центру панели управления, затрудняющей обзор, позволяет оператору четко видеть рабочую площадку.

Универсальность применения погрузчика

Производительность погрузчика 432E с параллельным подъемом стала еще выше.



Улучшенные эксплуатационные характеристики погрузчика

Стандартной функцией погрузчика 432E с параллельным подъемом является функция самовыравнивания, которая обеспечивает сокращение времени циклов погрузки. Погрузчик 432E проектировался с учетом высокой производительности, поэтому он обладает большим усилием отрыва, которое позволяет легко наполнять ковш даже при работе на самом жестком грунте. Кроме того, погрузчик обеспечивает безопасный подъем любых грузов на палетах. В зависимости от нужд заказчика погрузчик 432E может оснащаться универсальным или многоцелевым ковшом. Узкий покатый капот и разведенные в стороны рычаги погрузчика обеспечивают хороший обзор краев ковша. Увеличенный торсион обеспечивает высокое сопротивление кручению, необходимое при профилировании или подъеме тяжелых грузов неправильной формы ковшом погрузчика.

Джойстики

Джойстик погрузчика имеет удобное расположение и обеспечивает управление многоцелевым ковшом и вспомогательной гидравликой при их наличии.

Система плавности хода

Хорошо зарекомендовавшая себя система плавности хода Caterpillar является дополнительной функцией, предназначенной для снижения раскачиваний машины при выполнении любых работ, включая погрузку и перевозку, при движении по дорогам или по рабочей площадке. За счет этого увеличивается плавность хода и повышается комфорт оператора. Гидроаккумулятор действует как амортизатор, снижающий амплитуду колебаний машины и обеспечивающий плавность хода при движении по неровной поверхности. Включение системы выполняется при помощи переключателя, расположенного на передней консоли.

Возврат в положение рытья

Машина 432E оснащается стандартной системой возврата в положение рытья. Данная система сокращает длительность цикла загрузки, автоматически возвращая ковш погрузчика в положение для рытья при опускании подъемных рычагов. Когда подъемные рычаги погрузчика опускаются на уровень земли, ковш оказывается в нужном положении для выполнения следующей загрузки.

Гидравлическое устройство быстрой смены навесного оборудования (по заказу)

Машина 432E может оснащаться дополнительным устройством быстрой смены навесного оборудования, которое повышает универсальность погрузчика на рабочей площадке за счет возможности использовать самое различное навесное оборудование Caterpillar.



Эксплуатационные характеристики обратной лопаты

Экскаватор-погрузчик серии E обладает повышенной производительностью и удобством технического обслуживания.

Обратная лопата экскаваторного типа

Стрела Cat экскаваторного типа обладает не только усовершенствованной конструкцией. Экскаваторная стрела показывает превосходные результаты во всех типах работ, например, загрузка при близком расположении самосвала на однополосной дороге, выемка грунта, когда стрела находится над препятствиями, стенами и т.д. Сочетание универсальности за счет большого усилия отрыва, управляемости за счет измерения нагрузки и гидросистемы с разделением потока позволяет машине 432E эффективно выполнять большие объемы работ при минимальных усилиях оператора. Стрела имеет уменьшенную ширину, что обеспечивает максимальный обзор навесного оборудования.

Эксплуатационные характеристики

Экскаватор 432E спроектирован с учетом высокой производительности и обеспечивает высокое усилие отрыва на рукояти и ковше. Это позволяет выполнять выемку самых жестких грунтов.

Телескопическая рукоять

Машина 432E может оснащаться телескопической рукоятью, которая увеличивает глубину выемки и вылет, повышая универсальность и эффективность машины.

Конструкция скользящей внутренней секции предотвращает попадание грязи на износную накладку, что увеличивает интервалы регулировки и замены накладки. При необходимости, регулировка износной накладки выполняется за несколько минут без снятия телескопической рукояти благодаря удобному доступу к регулировочным болтам. Дополнительные линии для подключения навесного оборудования расположены так, что они защищены от повреждений при работе в узких траншеях.

Гидросистема

Гидросистема с измерением нагрузки и разделением потока обеспечивает подачу мощности и потока в нужное время и в нужном месте.



Клапаны распределения потока

Машина 432E также оснащена гидравлическими клапанами разделения потока, которые обеспечивают подачу нужного объема масла в гидроцилиндры навесного оборудования. При этом обеспечивается улучшенное управление и устраняется риск масляного голодания при выполнении различных функций.

Оборудование

Машина 432E оснащается высокоэффективным поршневым насосом с переменной производительностью. Конструкция высококачественного надежного гидравлического шланга состоит из двух прочных слоев со стальным каркасом и штуцеров с торцевым уплотнительным кольцом. Подобная конструкция обеспечивает долговечность и превосходное сопротивление скачкам давления и импульсам в гидросистеме.

Производительность гидросистемы

Использование машины на полную мощность на протяжении всего рабочего времени происходит редко. В связи с этим нет необходимости в постоянной работе систем на полную мощность, при которой повышается расход топлива, уровень шума и износ. Машина 432E оснащена гидросистемой с закрытым центром и измерением нагрузки, которая позволяет точно регулировать подачу мощности и потока в соответствии с нагрузкой на навесном оборудовании. Таким образом, и при рытье глубоких траншей и при незначительной выемке грунта мощность будет регулироваться соответствующим образом.

При выполнении таких работ, как погрузка и перевозка, важным фактором является скорость движения. Система отрегулирует поток для быстрого и эффективного выполнения работ. Так как при отсутствии нагрузки система работает с минимальной мощностью, то происходит снижение паразитных потерь и максимальная мощность подается на колесную тягу, что обеспечивает более быструю погрузку и перемещение.

Навесное оборудование

Широкий ассортимент навесного оборудования для машины 432E позволит повысить ее универсальность в соответствии с вашими потребностями.



Ковши обратной лопаты

Компания Caterpillar предлагает широкий выбор ковшей для самых различных работ:

- Ковш для стандартных условий эксплуатации. Используется для работы с рыхлыми, слабо спрессованными среднеабразивными материалами.
- Ковш для тяжелых условий эксплуатации. Используется для выемки дробленых скальных пород, замерзшего грунта и высокоабразивных материалов.
- Ковш для особых тяжелых условий эксплуатации. Используется для работы с высокоабразивными, сильно спрессованными грунтами.
- Ковш большой вместимости. Прочность конструкции схожа с ковшами для тяжелых условий эксплуатации, увеличенный радиус поворота ковша обеспечивает повышенную вместимость.

Прочность

Ковши обратной лопаты Caterpillar имеют великолепную прочность, которая обеспечивается

следующими особенностями:

- Утолщенные режущие кромки.
- Система диагонального крепления (DRS) обеспечивает повышенную прочность и простую замену зубьев, крепящихся штифтами.
- Утолщенный износный материал на боковых пластинах обеспечивает повышенную прочность и пониженный износ.
- Идентификационные пластины на всех ковшах содержат информацию о номере деталей, размерах инструмента и совместимости с машинами.

Размеры

Инструменты для работы с грунтом представлены в полном диапазоне размеров, начиная ковшом для рытья траншей под кабель (9 дюймов/228 мм), различными ковшом для зачистки траншей и заканчивая ковшом повышенной вместимости (36 дюймов/914 мм) для массовых земляных работ.

Устройство для быстрой смены навесного оборудования - погрузчик и обратная лопата

Для погрузчика в наличии имеется гидравлическое устройство для смены навесного оборудования. Для обратной лопаты предлагается механическое устройство для смены навесного оборудования. Для работ, в которых требуется быстрая смена навесного оборудования, использование обоих типов устройств позволит сэкономить время, средства и усилия.

Гидромеханическое навесное оборудование

Компания Caterpillar разработала различное гидромеханическое навесное оборудование, которое точно соответствует машинам и обеспечивает оптимальную производительность:

- | | |
|--------------------------|---------------------|
| Ковш | Погрузчик |
| • Гидромолот H65 | • Поворотная щетка |
| • Шнековый бур | • Подборочная щетка |
| • Уплотняющие виброплиты | |
| • Дорожная фреза | |





Трансмиссия

В стандартной комплектации машина 432Е оснащается коробкой передач с максимальной скоростью 40 км/ч, предназначенной для использования на рабочей площадке и редких перемещений по дорогам.

Коробка передач с переключением под нагрузкой, рассчитанная на максимальную скорость 40 км/ч

Машина 432Е оснащается коробкой передач с переключением под нагрузкой, рассчитанной на максимальную скорость 40 км/ч. Данная коробка передач обеспечивает высокую скорость при движении по дорогам и имеет оптимизированные передаточные отношения передач. В коробке передач используется четырехскоростная система с шестернями постоянного зацепления и синхронизаторами. Рычаг переключения переднего/заднего хода расположен на рулевой колонке. Это обеспечивает легкое переключение направления движения на ходу машины. Переключение передач выполняется с помощью рычага, расположенного на полу кабины.

Двигатель Cat

Машины 432Е оснащаются двигателями 3054С с турбонаддувом, которые удовлетворяют требованиям Директивы 97/68/ЕС по выбросам загрязняющих веществ, Stage II, или двигателями С4.4 с турбонаддувом и последовательным охлаждением, которые удовлетворяют требованиям Директивы 2004/26/ЕС по выбросам загрязняющих веществ, Stage IIIA. Возможность выбора номинальной мощности позволяет подобрать машину, соответствующую потребностям клиентов. Все двигатели являются высоконадежными 4-цилиндровыми, 4-тактными дизельными двигателями с прямым впрыском, оснащенными стандартными калильными свечами, которые обеспечивают легкий пуск в условиях низких температур. Таким образом обеспечивается надежный запуск двигателя при температурах до - 18°C. Все двигатели оснащаются высоконадежным шестеренчатым водяным насосом и прочным поликлиновым приводным ремнем, натяжение которого регулируется автоматически. За счет этого снижаются эксплуатационные затраты.

Воздушный фильтр

Осевой воздухоочиститель сухого типа со встроенным фильтром грубой очистки и автоматической системой удаления пыли увеличивает срок службы воздушного фильтра при работе в условиях сильной запыленности и сокращает длительность технического обслуживания и сопутствующие затраты.

Мосты и тормоза

Задние мосты Cat для тяжелых условий эксплуатации имеют закрытую конструкцию с тормозной системой, оснащенной несколькими кевларовыми дисками. В системе применяется охлаждение в масляной ванне и саморегулирование. Система обеспечивает возможность работы в самых тяжелых условиях. Система оснащена двумя педалями тормоза для раздельного торможения при выполнении поворотов в условиях ограниченного пространства.

Коробка передач с автоматическим переключением, по отдельному заказу

Коробка передач с автоматическим переключением позволяет повысить скорость работы. Данная коробка передач обеспечивает автоматическое переключение между пятью передачами переднего хода и тремя передачами заднего хода. При использовании данной коробки передач в машине отсутствует напольный рычаг переключения, что увеличивает свободное пространство на полу кабины и обеспечивает более свободный вход и выход через правую дверь.

Блокировка дифференциала

Блокировка дифференциала заднего моста с ручным управлением является стандартной функцией и обеспечивает максимальную тягу при плохих дорожных условиях.

Удобство технического обслуживания

Низкие эксплуатационные расходы ускоряют
возврат вложенных средств.

Сокращение объема технического обслуживания

Машина 432E оснащается откидным капотом, через который осуществляется доступ к контрольным и заливным отверстиям, воздухоочистителю, бачкам омывателя, смотровым индикаторам и другим компонентам. Машины серии E имеют загерметизированные на весь срок службы узлы качания осей, карданные шарниры приводных валов, цапфы и т.д. Ежедневное техническое обслуживание машин 432E, которое может стать постоянной обузой оператора, сведено к минимуму.

Конструкция стрелы и рукояти

Конструкция стрелы и рукояти позволяет выполнять регулировку всех износных элементов без снятия рукояти при помощи простого клинового регулирующего механизма. При этом не требуется снятие элементов машины. Стойки опор также регулируются снаружи, что сокращает продолжительность простоев машины и снижает неудобство для владельцев.

Фильтры Cat®:

Все фильтры Cat имеют вертикальное расположение, что предотвращает проливание содержимого фильтра и загрязнение масла. Данные фильтры имеют микронную степень очистки, что позволяет удалять из масла мельчайшие частицы. Таким образом обеспечивается бесперебойная работа двигателя, коробки передач и гидросистемы в течение длительного времени.

Плановый отбор проб масла

Ваш дилер компании Cat выполнит анализ проб масла по программе Caterpillar S•O•SSM. Данный анализ поможет дилеру определить степень износа до возникновения серьезных проблем. Это позволит избежать преждевременного выхода узлов из строя и предпринять корректирующие действия для снижения расходов и времени простоя.



Поддержка клиента

Низкие эксплуатационные расходы за счет
превосходного дилерских обслуживания и
дополнительных услуг.

Контракты на сервисное обслуживание (CSA)

Ваш дилер компании Cat может предложить широкий выбор контрактов на обслуживание, которые можно подобрать в соответствии с вашими потребностями и финансовыми возможностями. Дилеры предлагают ряд услуг от профилактического обслуживания с анализом масла по программе S•O•S до контрактов на сервисное обслуживание отдельных деталей. Обеспечьте защиту ваших вложений и получите точный расчет ежемесячных расходов, которые помогут улучшить бизнес-показатели.

Финансы

Изучите весь ряд услуг по финансированию машин, предоставляемых дилерами. Дилеры могут предложить комплекты услуг, которые полностью соответствуют вашим требованиям.

Выбор машины

Ваш дилер поможет определиться с выбором машины в соответствии с вашими требованиями и обеспечит минимальные эксплуатационные расходы. Вы хорошо представляете машину, которая вам нужна? Или есть навесное оборудование, которое сможет сделать ее еще более подходящей для ваших требований?

Приемы работы

Дилер даст советы по эксплуатации машины, которые помогут снизить износ и разрушение, повысить производительность и сократить расходы на владение и эксплуатационные расходы.

Восстановленные компоненты (программа Reman)

Иногда, наиболее экономичным решением является ремонт машины с использованием восстановленных компонентов. В соответствии с программой Reman компоненты восстанавливаются до первоначальных характеристик на специальных предприятиях компании Caterpillar с использованием оригинальных деталей и при участии квалифицированных техников. Гарантия на восстановленные детали составляет 1 год.



Двигатель	Cat 3045C*	Cat C4.4**
Номинальная мощность (стандартная)	2200 об/мин	2200 об/мин
Полная мощность — SAE J1995	68,5 кВт / 93 л.с.	70 кВт / 95 л.с.
Полезная мощность — ISO 9249	65 кВт / 89 л.с.	67 кВт / 91 л.с.
Полезная мощность — 80/1269/ЕЕС	65 кВт / 89 л.с.	67 кВт / 91 л.с.
Номинальная мощность (по заказу)	2200 об/мин	2200 об/мин
Полная мощность — SAE J1995	74,5 кВт / 101 л.с.	74,5 кВт / 101 л.с.
Полезная мощность — ISO 9249	71 кВт / 97 л.с.	71 кВт / 97 л.с.
Полезная мощность — 80/1269/ЕЕС	71 кВт / 97 л.с.	71 кВт / 97 л.с.
Увеличение полезного крутящего момента при 1400 об/мин		
70 кВт / 95 л.с.	-	30%
68,5 кВт / 93 л.с.	33%	-
74,5 кВт / 101 л.с.	26%	23%
Максимальное значение крутящего момента при 1400 об/мин		
70 кВт / 95 л.с.	-	395 Н•м
68,5 кВт / 93 л.с.	395 Н•м	-
74,5 кВт / 101 л.с.	408 Н•м	400 Н•м
Внутренний диаметр цилиндров	105 мм	105 мм
Ход поршня	127 мм	127 мм
Рабочий объем	4,4 л	4,4 л

- Все значения мощности, в том числе приведенные на обложке, указаны в метрических единицах.
- Указанная полезная мощность представляет собой мощность на маховике двигателя, оборудованного вентилятором, воздухоочистителем, глушителем и генератором.
- Возможность работы на высоте над уровнем моря 3000 м (макс.).

* Директива ЕС 97/68/ЕС по выбросам загрязняющих веществ, Stage II

** Директива ЕС 2004/26/ЕС по выбросам загрязняющих веществ, Stage IIIA

Характеристики

- Поршни с тремя кольцами изготовлены из алюминийкремниевых сплава, который обеспечивает прочность и максимальную теплопроводность.
- Кованый коленчатый вал из хромомолибденовой стали с нитроцементированными шейками.
- Передний и задний сальники коленчатого вала являются уплотнениями кромочного типа из вайтона и ПТФЭ с внутренней пылезащитной кромкой.

Мосты

Характеристики

- Усиленный задний мост с саморегулирующимися внутренними тормозами, блокировкой дифференциала, стандартной системой привода на все колеса и бортовыми редукторами.
- Включение привода на все колеса (AWD) выполняется при помощи переключателя на панели передней консоли или при помощи педали тормоза при использовании торможения на все колеса. Включение привода на все колеса можно выполнять во время движения машины, под нагрузкой, на любой передаче переднего или заднего хода. Для облегчения выполнения технического обслуживания система привода на все колеса оснащена наружными бортовыми редукторами.
- Передний мост с приводом на все колеса оснащен маятниковым креплением и загерметизирован и смазан на весь срок эксплуатации, что устраняет необходимость в ежедневном техническом обслуживании. Кроме того мост оснащен гидроцилиндром рулевого управления двустороннего действия, который обеспечивает угол поворота 52° и повышенную маневренность машины.

Рулевое управление

Полностью гидростатическая система рулевого управления с ручным дозирующим блоком. Вспомогательная система рулевого управления устанавливается на машины в соответствии с требованиями законодательства некоторых стран и в соответствии с требованиями стандарта ISO 5010.

Тип	Переднее колесо
Усилитель рулевого управления	
Гидростатический	
Один (1) гидроцилиндр двустороннего действия (привод на все колеса)	
Внутренний диаметр цилиндров	65 мм
Ход поршня	120 мм
Диаметр штока	36 мм

Окружность поворота

Внутреннее колесо не тормозится в режиме полного привода	
наружный, по передним колесам	8180 мм
наружный по наиболее широкой части ковша погрузчика	10800 мм

- Впускные клапаны из жаропрочной кремний-хромистой стали и выпускные клапаны с покрытием из стеллита обеспечивают долгий срок службы двигателя.
- Блок цилиндров является цельной отливкой из высокопрочного чугуна. Конструкция блока цилиндров имеет увеличенную высоту нижней части и обладает высокой прочностью и долгим сроком службы.
- Натяжение поликлинового ремня передней части двигателя и вспомогательного приводного ремня регулируется автоматически, что обеспечивает долгий срок службы и уменьшение эксплуатационных расходов.
- Головка блока цилиндров изготовлена из высокопрочного чугуна и имеет увеличенную толщину стенок и головки. Впускные и выпускные отверстия изготовлены методом высокоточного литья и обеспечивают оптимальное движение рабочих газов.
- Топливная система прямого впрыска обеспечивает точную подачу топлива. Самозаполняющийся электрический топливонасос обеспечивает более легкий пуск двигателя в условиях пониженных температур. Топливная система с одним фильтром позволяет сократить расходы на техническое обслуживание.
- Высокий крутящий момент при низкой частоте вращения коленчатого вала двигателя обеспечивает повышение производительности машины.
- Осевой воздухоочиститель сухого типа со встроенной автоматической системой удаления пыли обеспечивает улучшенную предварительную очистку.
- Система запуска двигателя и зарядки аккумуляторов постоянного тока с напряжением 12 В и необслуживаемой аккумуляторной батареей (сила тока для холодного запуска двигателя - 750 А, группа 31).

Тормоза

Полностью герметичные, гидравлические многодисковые.

Характеристики

- Внутренние маслопогруженные кевларовые диски с гидравлическим приводом, установленные на входном вале бортового редуктора.
- Полностью герметичные.
- Саморегулирующиеся.
- При движении по дорогам педали тормоза могут быть заблокированы вместе.
- Стояночный тормоз и вспомогательные тормоза являются независимыми от рабочей тормозной системы. Включение стояночного тормоза выполняется механически при помощи рычага, расположенного на правой консоли.

Соответствует требованиям стандарта ISO 3450:1996.

432E Технические характеристики

Заправочные емкости

	л
Система охлаждения	
без подогрева	23,0
с подогревом	25,0
Топливный бак	160,0
Двигатель с масляным фильтром	7,6
Коробка передач (с переключением под нагрузкой)	
с переключением под нагрузкой, привод на все колеса	18,5
Задний мост (жесткий/управляемый)	
Средний картер	16,5
Присадка в средний картер	0,5
Цапфа колеса / бортовой редуктор (объем для каждой стороны машины)	1,7
Передний мост, привод на все колеса	
Средний картер	11,0
Цапфа колеса / бортовой редуктор (объем для каждой стороны машины)	0,7
Гидросистема (мин./макс.)	79/99
Гидробак	40

Гидросистема

Система с закрытым центром и функцией измерения нагрузки

Система с закрытым центром, функцией измерения нагрузки и переменной производительностью обеспечивает максимальное гидравлическое усилие на режущих кромках при любой частоте вращения коленчатого вала двигателя. Данная система позволяет сократить расход топлива и уменьшить усилия, необходимые для управления системой.

Тип	
с закрытым центром	
Тип насоса	
Аксиально-поршневой насос с переменной производительностью	
Производительность насоса	156 л/мин при 2200 об/мин
Давление в системе	249 бар

Коробка передач

Стандартная коробка передач с переключением под нагрузкой обеспечивает четыре передачи, как для переднего, так и для заднего хода. Переключение всех передач является синхронизированным. Зубчатые передачи постоянного зацепления позволяют выполнять переключение на любую повышенную или пониженную передачу во время движения машины. Датчик нейтрального положения при пуске предотвращает запуск двигателя при включенной передаче. Обгонная муфта гидротрансформатора обеспечивает свободное движение статора гидротрансформатора при высокой скорости движения и низких нагрузках, например, при движении по дорогам.

Отключение коробки передач

Возможность ручного отключения мощности на коробке передач позволяет легко переключать передачи на ходу и использовать максимальную частоту вращения коленчатого вала двигателя во время цикла погрузки.

Электрическое переключение переднего и заднего хода под нагрузкой

Удобно расположенный рычаг позволяет выполнять быстрое переключение между передним и задним ходом при помощи гидравлических муфт сцепления.

Гидротрансформатор

одноступенчатый, с коэффициентом трансформации момента на стоповом режиме 2,64

Скорость движения

Скорость движения погрузчика-экскаватора с системой привода на все колеса, на максимальном газе, с задними шинами 16,9 x 28

	с переключением под нагрузкой (стандартный)	Автоматическое переключение передач (по заказу)
Передачи переднего хода		
	км/ч	км/ч
1-я	6	6
2-я	10	9
3-я	20	20
4-я	40	27
5-я	-	40
Передачи заднего хода		
1-я	6	6
2-я	10	12
3-я	20	26
4-я	40	-

Кабина оператора

Конструкции ROPS/FOPS входят в стандартную комплектацию.

Конструкция ROPS (конструкция для защиты при опрокидывании), которая предлагается компанией Caterpillar для данных машин, соответствует требованиям, предъявляемым стандартом ISO 3471:1994, и требованиям, предъявляемым стандартом ISO 3449:1992 к конструкциям FOPS (конструкция для защиты от падающих объектов).

Масса

Стандартный погрузчик с универсальным ковшом погрузчика объемом 1,0 м³, ковшом обратной лопаты, 610 мм, для стандартной эксплуатации, оператором массой 80 кг и полным топливным баком.

	кг
Диапазон эксплуатационной массы	7780-10700
Масса стандартной машины	7952
Навес с конструкцией ROPS	-260
Автоматическое переключение передач	50
Кондиционер воздуха	48
Многоцелевой ковш, 1,03 м ³	
Со складными вилами	835
Без складных вил	700
Телескопическая рукоять (без переднего противовеса)	230
Противовесы	
Базовые	115
Навесные – один	235
Навесные – макс.	485

Минимальная масса противовеса

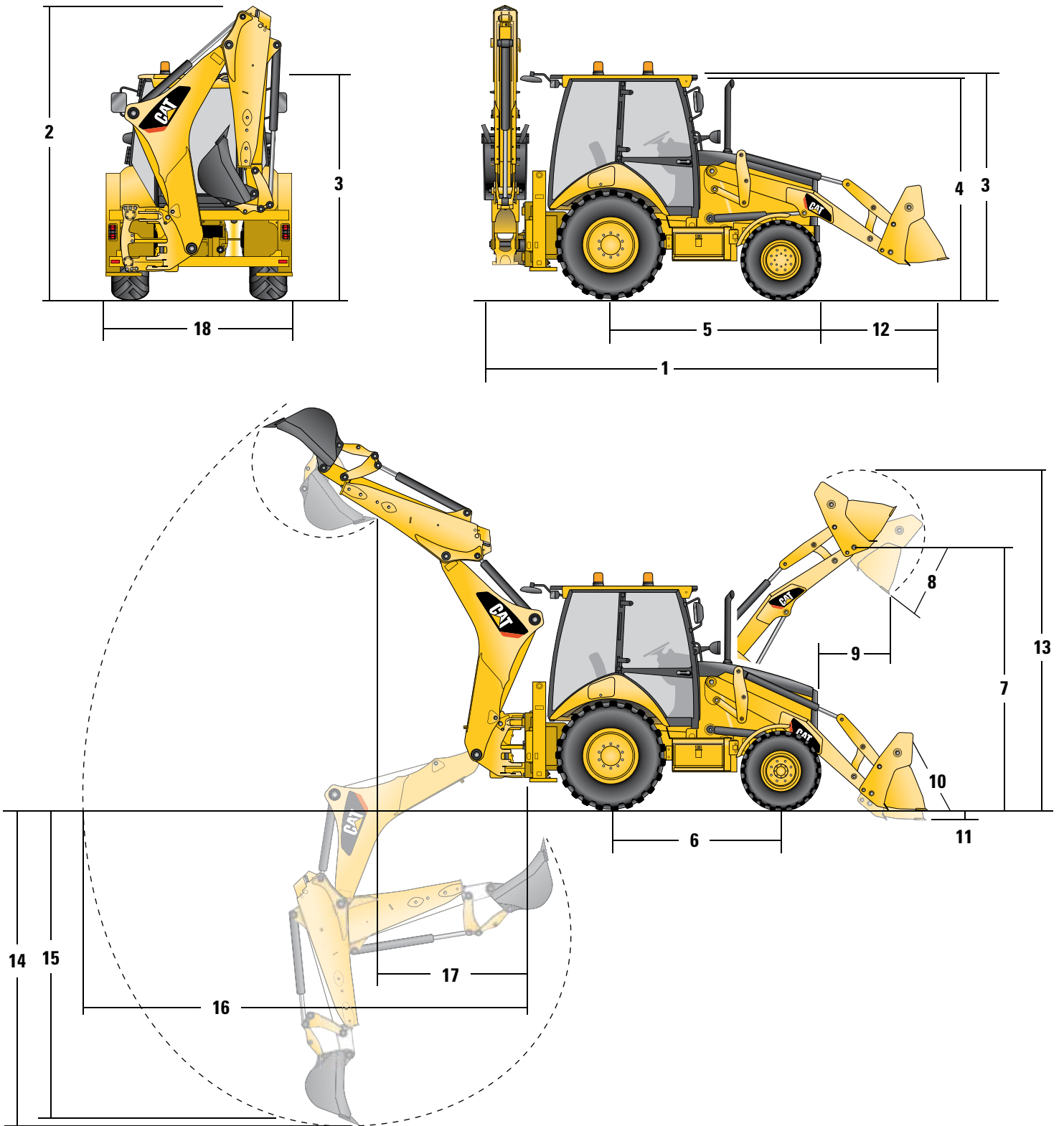
Рекомендации:

Стандартная рукоять	
Универсальный	250
Многоцелевой	Базовые
Многоцелевой ковш со складными вилами	Базовые
Телескопическая рукоять	
Универсальный	485
Многоцелевой	235
Многоцелевой ковш со складными вилами	115

Характеристики кабины

	Стандарт	Deluxe
Правая открывающаяся дверь с открывающимся окном	√	√
Левая открывающаяся дверь с открывающимся окном	√	√
2 задних боковых неоткрывающихся окна	√	
2 задних боковых открывающихся окна		√
Стандартное сиденье с пневмоподвеской	√	
Сиденье Deluxe с пневмоподвеской		√
8 фонарей рабочего освещения	√	√
Напольный коврик	√	√
Левая консоль для хранения вещей	√	√
Рулевая колонка с регулируемым наклоном	√	√
Наружное зеркало заднего вида	√	√
Разъем для проблескового маячка (2)	√	√
Внутренний разъем питания	√	√
Облицовка потолка с подготовкой для подключения радио	√	√
Дисплей на панели приборов	√	√
Солнцезащитный козырек	√	√
Cat Contravision		√
Рукоятка на рулевом колесе	√	√
Антивандальный щиток	√	√
Отопитель кабины	√	√
Система кондиционирования воздуха в кабине		по заказу
Опоры с функцией автоматического подъема		по заказу
Ремень безопасности (50 мм)	√	√

432E Технические характеристики



Габаритные размеры машины

		Универсальный	Многоцелевой	Многоцелевой с вилами	
1	Габаритная длина (погрузчик на грунте), стандартная рукоять	мм	5810	5754	5754
	Габаритная длина (погрузчик на грунте), телескопическая рукоять	мм	5810	5754	5754
	Габаритная транспортная длина, стандартная рукоять	мм	5836	5811	5811
	Габаритная транспортная длина, телескопическая рукоять	мм	5838	5813	5813
2	Габаритная транспортная высота, стандартная рукоять	мм	3736	3736	3736
	Габаритная транспортная высота, телескопическая рукоять	мм	3759	3759	3759
	Габаритная ширина (стандартная)	мм	2368	2368	2368
	Габаритная ширина (уменьшенная)	мм	2242	2242	2242
3	Высота до верха кабины/навеса	мм	2863	2863	2863
4	Высота до верха выхлопной трубы	мм	2779	2779	2779
	Высота до оси шарнира погрузчика (транспортное положение)	мм	403	429	429
	Дорожный просвет (минимум)	мм	358	358	358
5	Центральная линия заднего моста относительно передней вентиляционной решетки	мм	2704	2704	2704
	Ширина колеи передних колес	мм	1915	1915	1915
	Ширина колеи задних колес	мм	1713	1713	1713
6	Колесная база (привод на все колеса)	мм	2200	2200	2200

Размеры и эксплуатационные характеристики - ковш погрузчика

		Универсальный	Многоцелевой	Многоцелевой с вилами	
	Вместимость (согласно SAE)	м ³	1,0	1,03	1,03
	Ширина	мм	2406	2406	2406
	Грузоподъемность на максимальную высоту	кг	3322	3069	2899
	Вырывное усилие	кН	55	61	60
	Опрокидывающая нагрузка в точке приложения нагрузки к ковшу	кг	6217	6252	6101
7	Максимальная высота оси шарнира	мм	3340	3340	3340
8	Угол разгрузки при максимальной высоте подъема		45°	45°	45°
	Высота разгрузки при максимальном угле	мм	2634	2668	2668
9	Вылет кромки ковша при максимальном угле	мм	794	724	724
10	Максимальный угол наклона ковша назад на уровне грунта		39°	40°	40°
11	Глубина выемки	мм	91	118	118
	Максимальный угол профилирования	мм	112°	115°	115°
	Ширина режущей кромки отвала	мм	-	2406	2406
12	От радиаторной решетки до режущей кромки ковша, в транспортном положении	мм	1505	1480	1480
13	Максимальная эксплуатационная высота	мм	4238	4264	4721
	Максимальное раскрытие челюстей	мм	-	790	790
	Сила зажима челюстей ковша	кН	-	61	61
	Масса (без зубьев)	кг	428	611	844

Размеры и эксплуатационные характеристики - обратная лопата

		Стандартная рукоять	Телескопическая рукоять		
			В сложенном положении	В выдвинутом положении	
14	Глубина выемки грунта, максимальная по SAE	мм	4422	4301	5294
	Максимальная глубина выемки грунта	мм	5022	4899	5840
15	Максимальная по SAE глубина выемки грунта, ковш 610 мм с плоским днищем	мм	4379	4259	5255
	Максимальная глубина выемки грунта, ковш 610 мм с плоским днищем	мм	4979	4857	5815
16	Вылет от поворотного шарнира на уровне грунта	мм	5667	5657	6583
	Высота при погрузке	мм	3712	3914	4458
17	Вылет при погрузке	мм	1827	1661	2560
	Угол поворота стрелы		180°	180°	180°
	Поворот ковша		205°	205°	205°
18	Ширина по опорам	мм	2368	2368	2368
	Усилие выемки грунта на ковше	кН	63	63	63
	Усилие выемки грунта на рукояти	кН	41	43	31
	Общее боковое смещение	мм	1258	1258	1258

Оборудование, входящее в стандартную комплектацию

Состав стандартного оборудования может изменяться. Подробную информацию можно получить у дилера Caterpillar.

Воздухоочиститель сухого типа, осевое уплотнение с фильтром грубой очистки и индикатором состояния фильтра
Привод на все колеса
Генератор, 120 А, 12 В
Антифриз (до -37°C)
Звуковой сигнал неисправности системы
Обратная лопата, глубина выемки 4422 мм, боковое смещение, обратная лопата экскаваторного типа
Аккумуляторная батарея, необслуживаемая, сила тока для холодного запуска двигателя 750 А
Устройство блокировки стрелы в транспортном положении
Раскос, подъемный цилиндр
Тормоза, кевларовые диски, маслоохлаждаемые
Двигатель Cat 3054C* (68,5 кВт) или Cat C4.4** (70 кВт)
Крючок для одежды
Электрогидравлический фиксатор рамы
Капот
Вентилятор системы охлаждения и кожух вентилятора
Быстрое реверсивное переключение всех передач
Мигающие фонари аварийной сигнализации
Коврик, резиновый

Передний мост, маятниковое крепление
Передняя решетка радиатора и бамперы
Передние фары
Измерительные приборы: температура охлаждающей жидкости, уровень топлива, тахометр, счетчик моточасов
Возможность заправки топливом с уровня земли, объем 160 л
Накладки для опор с грунтозацепами
Комплектация системы охлаждения для работы при высоких температурах
Охладитель гидравлического масла
Индикаторы: засорение воздухоочистителя, включение тормоза, охлаждающая жидкость двигателя, смотровой указатель уровня масла в гидросистеме
Подсветка приборной панели
Прерывистый режим работы стеклоочистителя ветрового и заднего стекла, омывателя стекол
Запуск и остановка двигателя при помощи ключа со вспомогательным положением
Левые двери с замком
Подъемная проушина, обратная лопата (только в странах, не входящих в ЕС)
Фонари рабочего освещения (4 передних, 4 задних)
Система с переменной производительностью, функцией измерения нагрузки и аксиально-поршневым насосом

Зеркала заднего вида, наружные (2)
Органы гидравлического управления опорами
Электрическая розетка, 12 В (2)
Усилитель рулевого управления, гидростатический
Кабина с конструкцией ROPS, оснащенная отопителем, оттаивателем, системой создания избыточного давления и вентилятором рециркуляции воздуха в кабине.
Ремень безопасности шириной 50 мм с инерционной катушкой
Сиденье с пневматической подвеской и обивкой из ткани
Указатели поворота с автоматическим отключением
Навинчиваемые фильтры топливной системы, масла двигателя, масла гидросистемы и коробки передач
Система запуска с подогревателем
Стоп-сигналы и задние габаритные фонари (2)
Фиксатор механизма поворота при транспортировке
Шины (2 передние, 2 задние)
Гидротрансформатор
Управление дроссельной заслонкой, ручное и педалью
Четырехскоростная коробка передач с синхронизаторами
Переключатель перевода коробки передач на нейтраль
Электрический звуковой сигнал переднего хода
Водоотделитель

Устанавливаемое по заказу дополнительное оборудование

Состав устанавливаемого по заказу дополнительного оборудования может различаться. Подробную информацию можно получить у дилера Caterpillar.

Кондиционер воздуха
Аварийная сигнализация, резервная
Навесное оборудование, фронтальный погрузчик
Универсальный ковш, 1,0 м³
Многоцелевой ковш, 1,03 м³
1,03 м³ с вилами
Навесное оборудование, ковши для обратной лопаты
Устройство для быстрой смены навесного оборудования (механическое)
Автоматическая коробка передач
Двигатель Cat 3054C DIT* (74,5 кВт)
Двигатель Cat C4.4** (74,5 кВт)
Противовесы
Бампер
Базовые
Навесные
Режущая кромка, болтовое соединение
Однокомпонентная
Двухкомпонентная

Передние крылья, привод на все колеса
Ограждения
Приводной вал, привод на все колеса
Зубья (для универсального/многоцелевого ковша)
Задние фонари для движения по дороге
Гидрораспределители погрузчика
3-й клапан для универсального/многоцелевого ковша
Гидрораспределители (вспомогательные)
Стандартная рукоять
Телескопическая рукоять
Гидравлические трубопроводы
Напорные линии для рукояти
Быстроразъемные соединения
Осветительные приборы
Номерной таблички, задние
Дорожного освещения

Зеркало заднего вида, наружное увеличенное
Силовое боковое смещение
Комплект для такелажных работ (подъемная проушина, фиксаторы стрелы и рукояти, звуковая и визуальная система предупреждения)
Кабина оператора
Навес
Система плавности хода
Вращающийся проблесковый маячок
Накладки опор для работ на улицах
Рукоять, телескопическая
Рулевое колесо с регулируемым наклоном
Наружный ящик для инструмента
Фиксаторы для транспортировки
Противовандальная защита
Противосолнечный козырек кабины

*Стандартное исполнение для стран с низкими экологическими требованиями, удовлетворяет требованиям Директивы ЕС по выбросам загрязняющих веществ 97/68/ЕС, Stage II.

**Стандартное исполнение для стран с жесткими экологическими требованиями, удовлетворяет требованиям Директивы ЕС по выбросам загрязняющих веществ 2004/26/ЕС, Stage IIIA.

Экскаваторы-погрузчики серии E

Полный модельный ряд

422E	
Мощность двигателя (полная)	56,6 кВт (77 л.с.)
Тип управления	Механический
Режим рулевого управления	Режим с двумя управляемыми колесами
Максимальная глубина выемки грунта по SAE (стандартная рукоять)	4,2 м
Вместимость ковша погрузчика	1,0 м ³
Усилие отрыва погрузчика	33 кН
Усилие отрыва на стреле	35 кН
Усилие отрыва на ковше	63 кН
Расход гидравлического масла	125 л/мин



	428E	432E	442E
Мощность двигателя (полная)	68,5 кВт (93 л.с.)	68,5 кВт (93 л.с.)	74,5 кВт (101 л.с.)
Тип управления	Механический	Гидравлический	Гидравлический
Режим рулевого управления	Режим с двумя управляемыми колесами	Режим с двумя управляемыми колесами	Режим с двумя управляемыми колесами
Максимальная глубина выемки грунта по SAE (стандартная рукоять)	4,2 м	4,4 м	4,6 м
Вместимость ковша погрузчика	1,0 м ³	1,0 м ³	1,0 м ³
Усилие отрыва погрузчика	55 кН	55 кН	55 кН
Усилие отрыва на стреле	35 кН	41 кН	46 кН
Усилие отрыва на ковше	63 кН	63 кН	63 кН
Расход гидравлического масла	125 л/мин	156 л/мин	156 л/мин



	434E Mechanical	434E Pilot	444E
Мощность двигателя (полная)	68,5 кВт (93 л.с.)	74,5 кВт (101 л.с.)	74,5 кВт (101 л.с.)
Тип управления	Механический	Гидравлический	Гидравлический
Режим рулевого управления	Равноразмерные шины	Равноразмерные шины	Равноразмерные шины
Максимальная глубина выемки грунта по SAE (стандартная рукоять)	4,3 м	4,3 м	4,6 м
Вместимость ковша погрузчика	1,15 м ³	1,15 м ³	1,3 м ³
Усилие отрыва погрузчика	56 кН	56 кН	55 кН
Усилие отрыва на стреле	35 кН	41 кН	41 кН
Усилие отрыва на ковше	63 кН	63 кН	63 кН
Расход гидравлического масла	125 л/мин	156 л/мин	156 л/мин



Экскаватор-погрузчик 432E

Более подробную информацию о продуктах Cat, услугах дилеров и продукции промышленного назначения можно найти на сайте www.cat.com

© Caterpillar Inc., 2008
Все права защищены

HRH84294 (10-2009)
(Перевод: 01-2010)

В материалы и технические характеристики могут быть внесены изменения без предварительного уведомления. Машины, описанные в данном документе, могут оснащаться дополнительным оборудованием. Информацию об оборудовании, устанавливаемом по заказу, можно получить у дилеров компании Caterpillar.

CAT, CATERPILLAR, их логотипы, "Caterpillar Yellow", фирменная маркировка POWER EDGE, а также обозначения корпорации и ее продукции, используемые здесь, являются товарными знаками Caterpillar и не могут использоваться без разрешения.

CATERPILLAR®